

MS2000 多功能超声波（明渠）液位仪

---

# 明渠流量计常用堰槽、堰板

## 设计手册

---



序号	流量范围 (吨/小时)		适用渠道 mm	水位范围 (mm)		临界淹没度%
	Q (min)	Q (max)	>宽×高	h (min)	h (max)	
1	0.3	19.4	>200×250	15	210	0.5
2	0.6	47.5	>250×300	15	240	0.5
3	2.8	115.6	>300×600	30	330	0.5
4	5.4	399.6	>450×800	30	450	0.6
5	9.0	903.6	>600×1000	30	600	0.6
6	12.6	1440.0	>1000×1200	30	750	0.6
7	16.2	2268.0	>1200×1200	30	750	0.6
8	45.0	3060.0	>1400×1200	50	750	0.6

常用型号规格明渠流量计安装尺寸 (单位: mm)

序号	喉道段			收缩段			扩散段			墙高	流量参数	
	b	L	N	B1	L1	La	B2	L2	K	D	C	n
1	25	76	29	167	356	237	93	203	19	230	217	1.550
2	51	114	43	214	406	271	135	254	22	260	435	1.550
3	76	152	57	259	457	305	178	305	25	460	638	1.550
4	152	305	114	400	610	407	394	610	76	610	1372	1.540
5	228	305	114	575	864	576	381	457	76	770	1927	1.530
6	300	600	230	780	1350	902	600	920	80	800	2444	1.521
7	450	600	230	840	1425	948	750	920	80	950	3737	1.537
8	600	600	230	1020	1500	1000	900	920	80	950	5051	1.548

## 附 2：三角堰（triangular weir）

### 材质

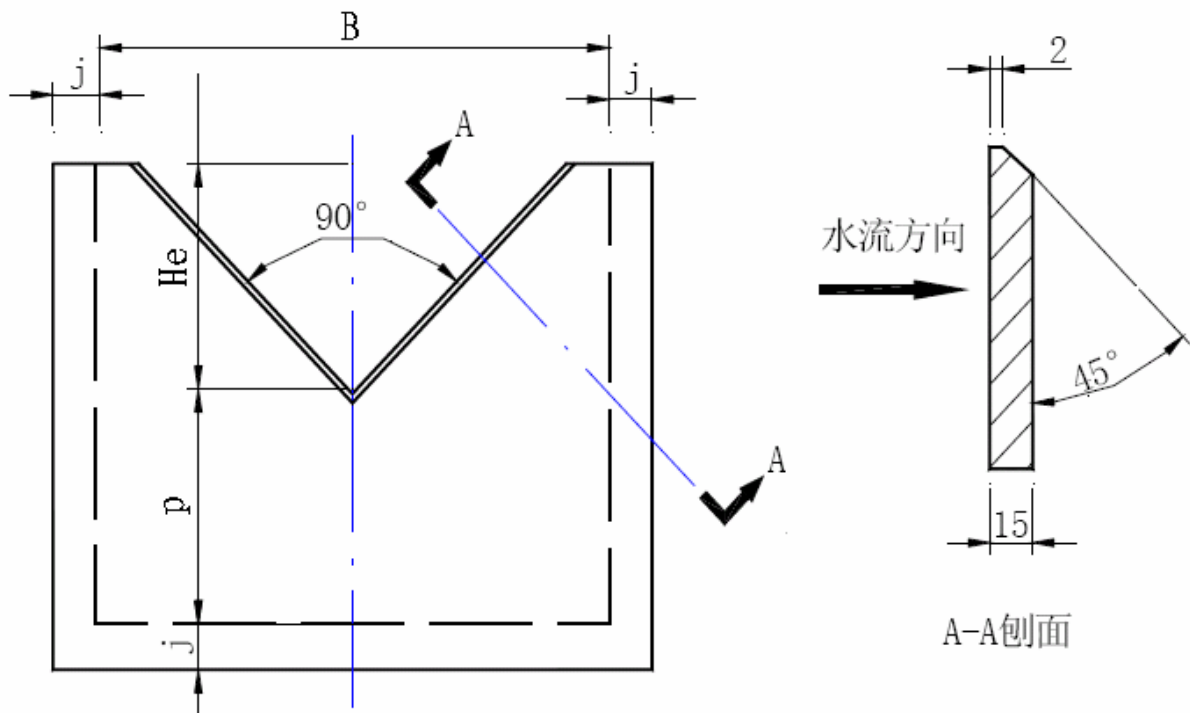
λ 15mm 厚的玻璃纤维不饱和聚酯复合材料（玻璃钢）。流量越大，相应增加壁厚。

### 注意事项

λ 三角口处的尺寸准确、缘台平直、光滑。板面光滑、平整、无扭曲。

λ 三角堰的中心线要与渠道的中心线重合。

λ  $j$  为堰板嵌入渠道墙的部分，尺寸请用户根据现场情况而定。



常用型号规格明渠流量计安装尺寸（单位：mm）

序号	流量范围（吨/小时）		适用渠道 >宽×高	B	He	p	流量参数	
	Q (min)	Q (max)					n	C
1	0	20	>275×220	275	110	110	2.5	5083
2	0	40	>360×288	360	144	144	2.5	5083
3	0	80	>475×380	475	190	190	2.5	5083
4	0	121	>560×448	560	224	224	2.5	5083
5	0	182	>660×528	660	264	264	2.5	5083
6	0	272	>775×620	775	310	310	2.5	5083
7	0	395	>900×720	900	360	360	2.5	5083
8	0	616	>1075×860	1075	430	430	2.5	5083
9	0	899	>1250×1000	1250	500	500	2.5	5083
10	0	1359	>1475×1180	1475	590	590	2.5	5083

### 附 3: 矩形堰 (rectangular weir)

#### 材质

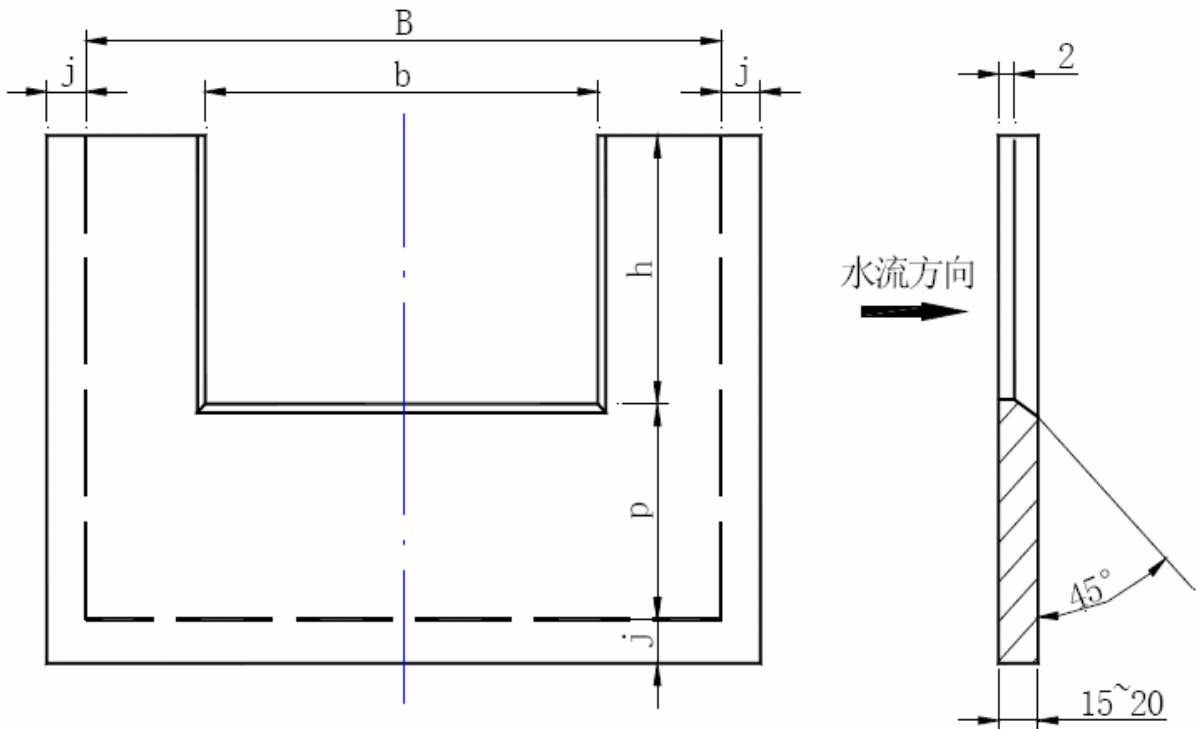
λ 15~20mm 厚的玻璃纤维不饱和聚酯复合材料 (玻璃钢)。流量越大, 相应增加壁厚。

#### 注意事项

λ 矩形口处的尺寸要准确、缘台平直、光滑。板面光滑、平整、无扭曲。

λ 矩形堰的中心线要与渠道的中心线重合。

λ j 为堰板嵌入渠道墙的部分, 尺寸请用户根据现场情况而定。



常用型号规格明渠流量计安装尺寸 (单位: mm)

序号	流量范围 (吨/小时)		适用渠道 >宽×高	B	b	h	p	流量参数	
	Q (min)	Q (max)						n	C
1	0.04	85	>500×500	500	200	163	337	1.5	1280
2	0.05	195	>650×650	650	260	239	411	1.5	1660
3	0.08	414	>750×750	750	375	308	442	1.5	2406
4	0.10	803	>850×850	850	510	387	463	1.5	3318
5	0.15	1662	>1000×1000	1000	700	501	499	1.5	4669
6	0.19	3332	>1250×1250	1250	875	683	567	1.5	5886
7	0.26	6504	>1450×1450	1450	1160	857	593	1.5	8178
8	0.33	12643	>1800×1800	1800	1440	1142	658	1.5	10344
9	0.48	26396	>2150×2150	2150	1935	1453	697	1.5	15060
10	0.62	52524	>2700×2700	2700	2430	1929	771	1.5	19596