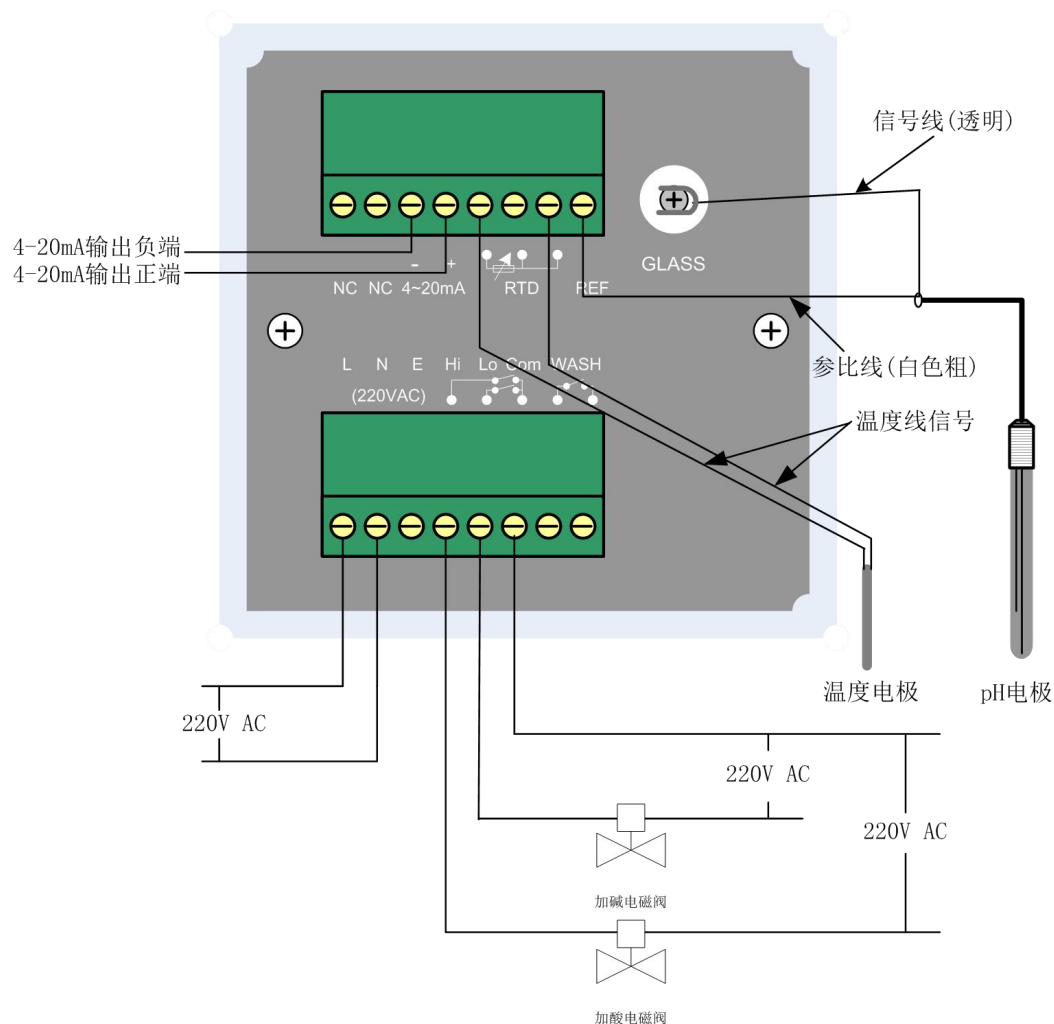


pH3250 接线示意图



注:

- 1、不带温度电极，温度电极线不接。
- 2、不带 4-20mA 信号输出，信号输出线不接。
- 3、不带开关量控制点输出，输出控制线不接，如果将加酸（碱）电磁阀改为加酸（碱）泵，需要外加放大继电器。